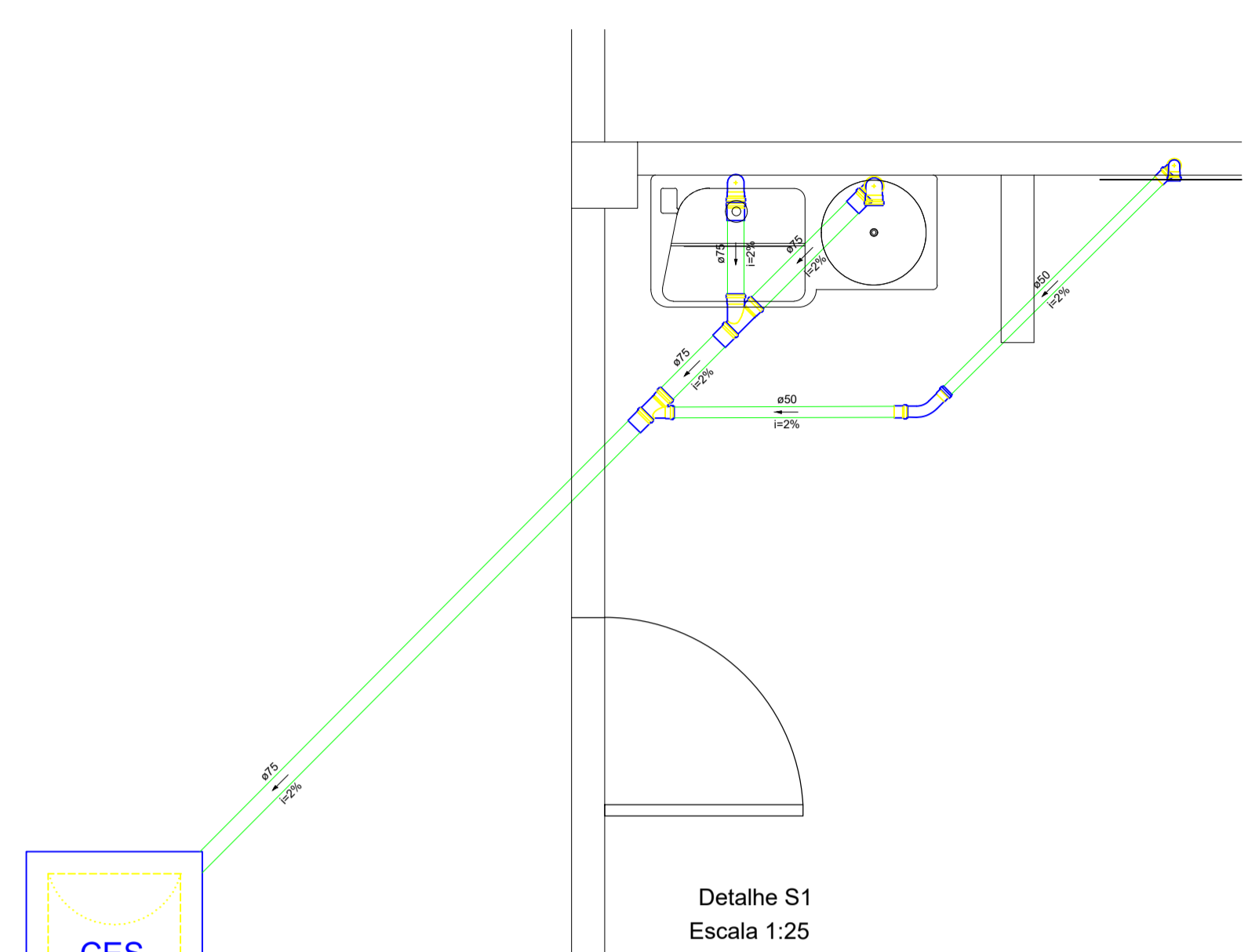
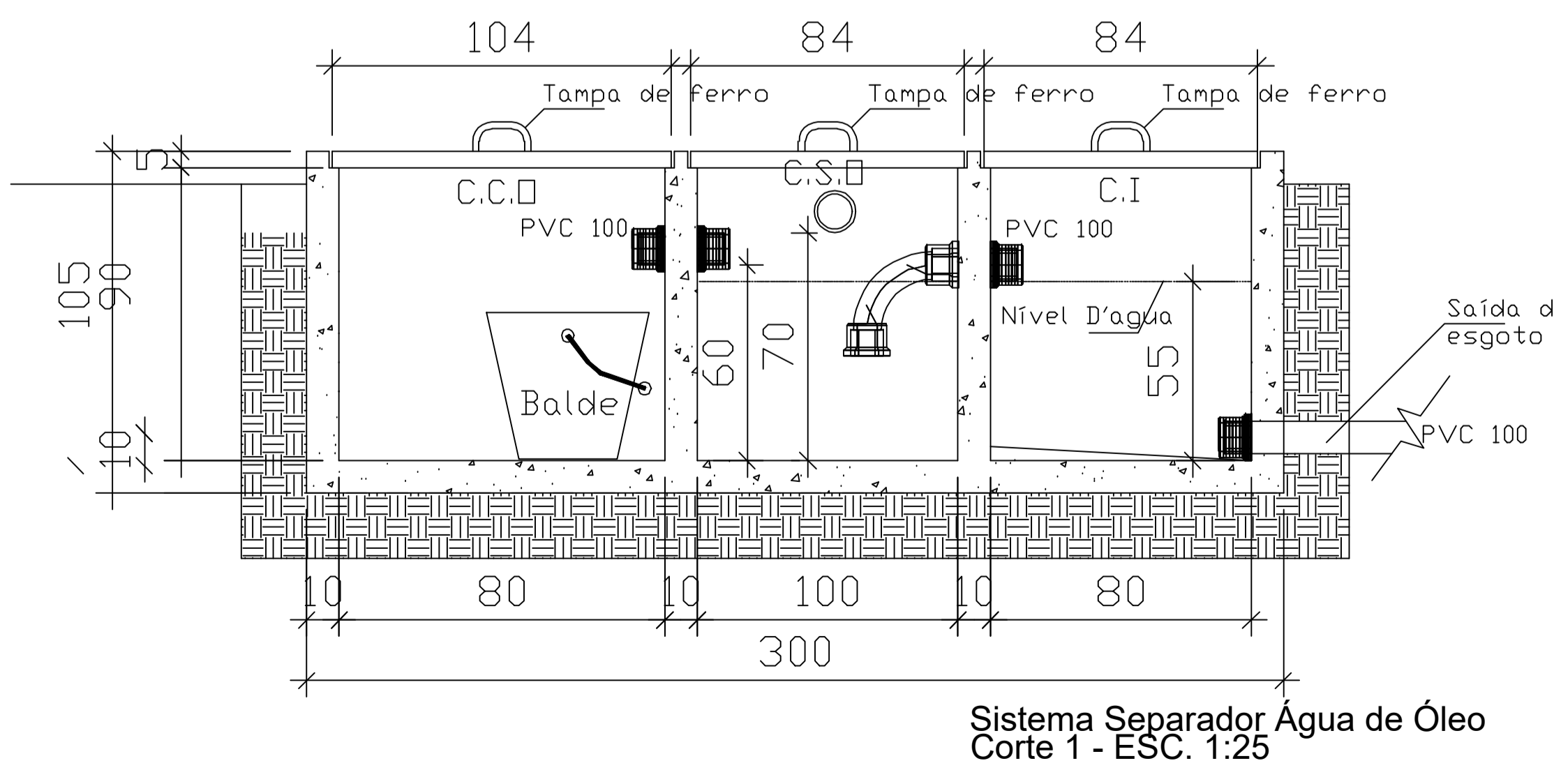
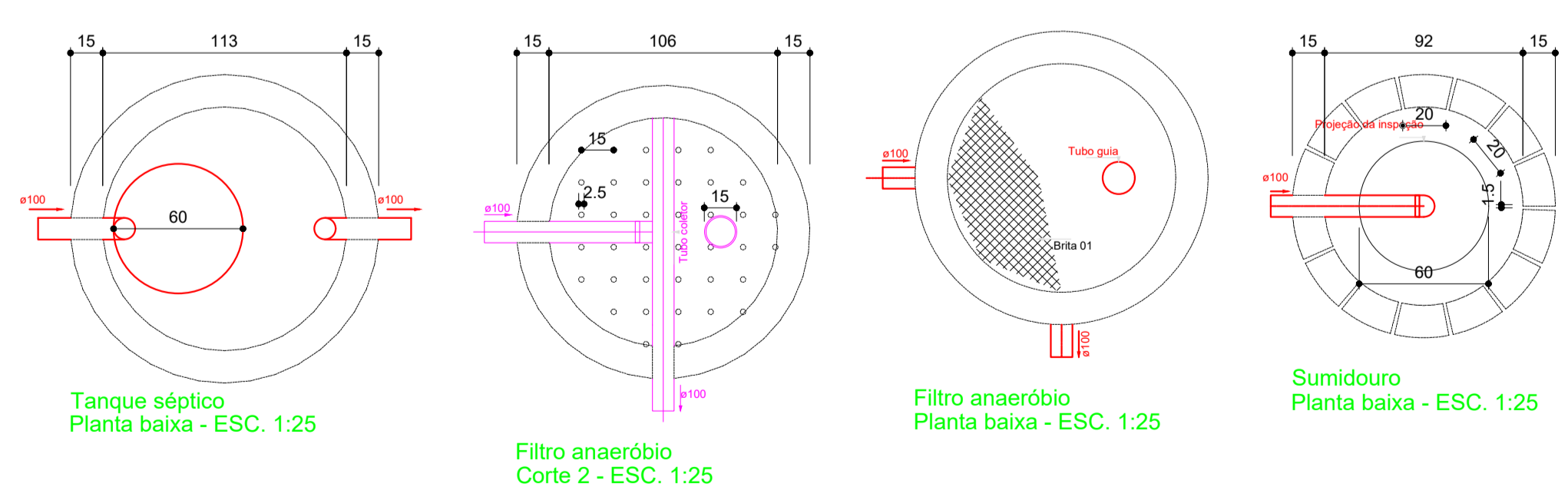
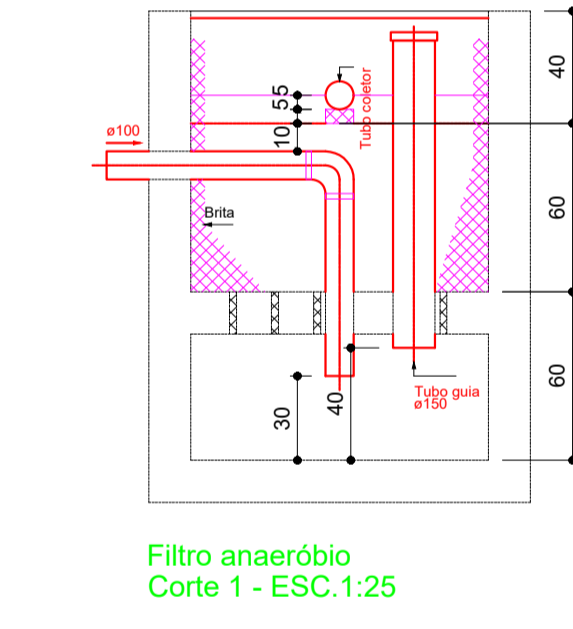
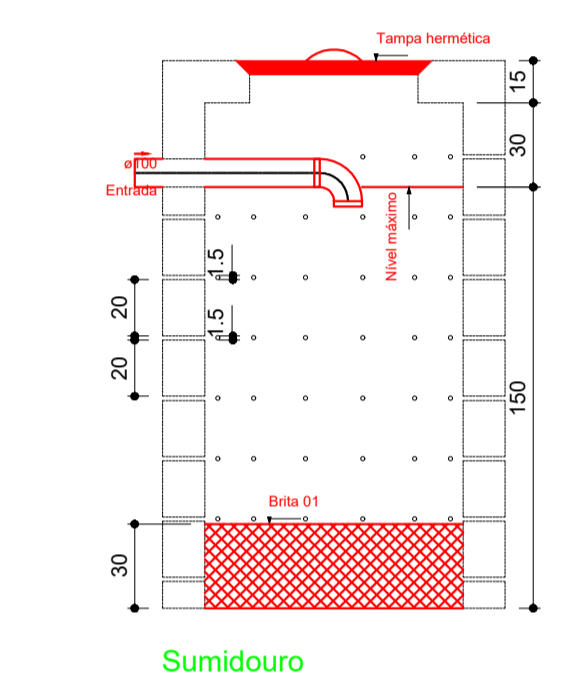
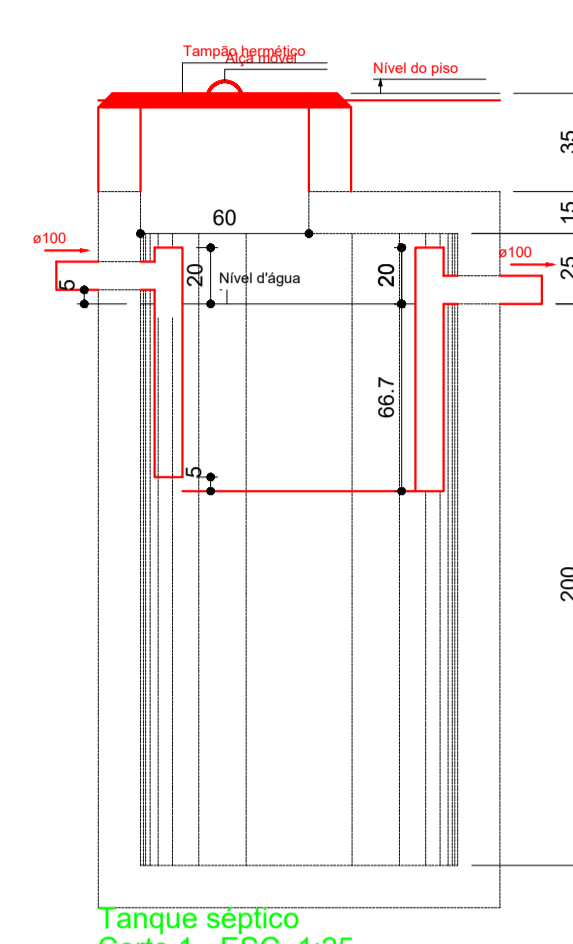
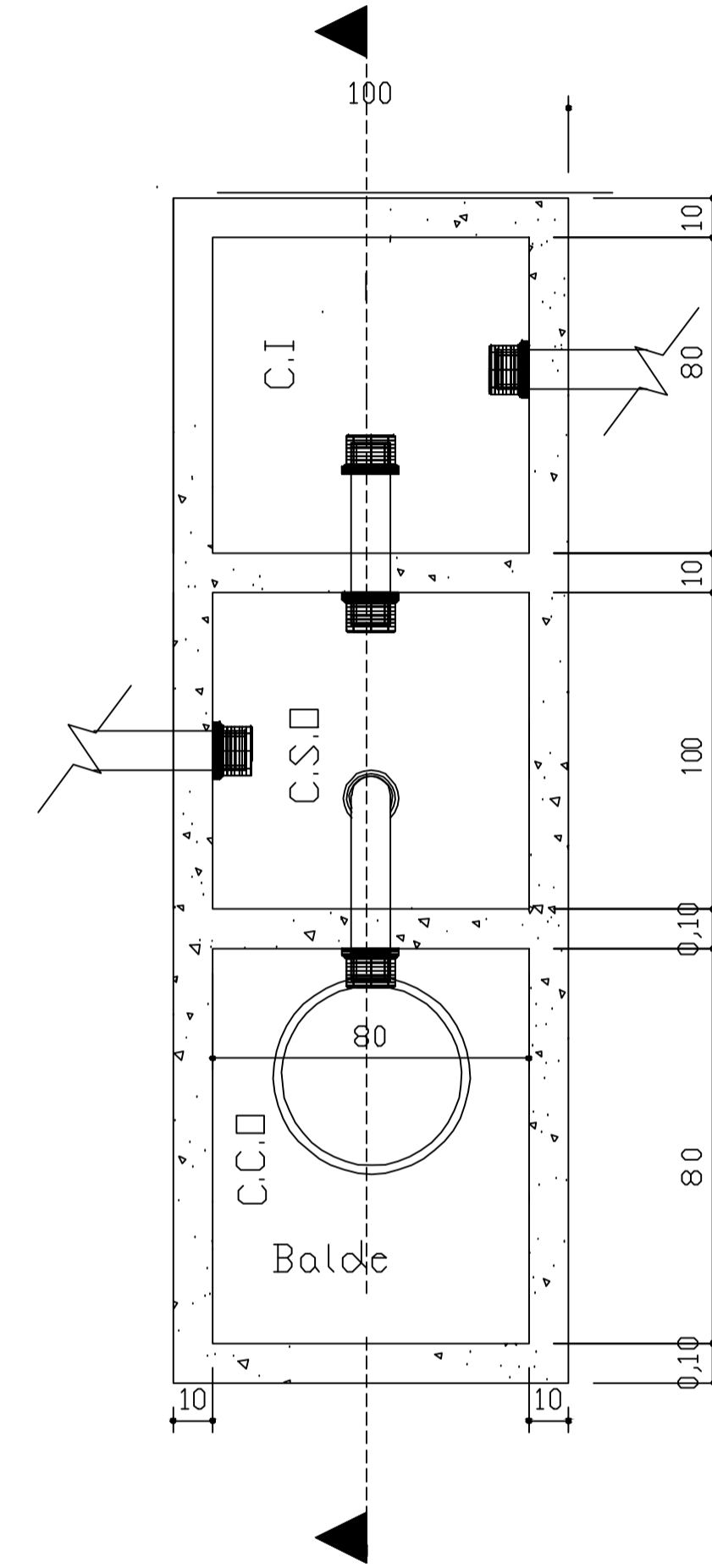


Legenda		Lista de Materiais	
	Caixa de areia pluvial simples	Caixas de Passagem	
	Caixas Inspeção Esgoto Sifonada	Caixa de areia pluvial sem grelha CA- 60x60cm	1 pc
	Caixas de passagem	Caixa de inspeção de esgoto sifonada CES- 60x60 cm	1 pc
	Curva 45 Longa para Esgoto Sanitário	Caixa de passagem modulada DN 40 cm	1 pc
	Junção simples	PVC Acessórios	
	Mictório de Caixa de Descarga- DN 50mm	Sifão de copo p/ pia e lavatório 1" - 2"	2 pc
	Pia Industrial - 75mm com Sifão	Sifão flexível p/ Mictório 1.1/4"- 2"	1 pc
	Legenda detalhada	Válvula p/ pia 1"	2 pc
	Caixa de areia pluvial simples	PVC Esgoto	
	Caixas de Passagem	Curva 45 longa 50 mm	1 pc
	Caixa de areia pluvial sem grelha CA- 60x60cm	Curva 90 curta 50 mm	1 pc
	Caixas Inspeção Esgoto Sifonada	Joelho 90 50 mm	3 pc
	Caixas de Passagem	Junção simples 75 mm - 50 mm	1 pc
	Caixas de Passagem	75 mm 75 mm	1 pc
	Caixa de passagem modulada DN 40 cm	Redução excêntrica 75 mm - 50 mm	2 pc
	Curva 45 Longa para Esgoto Sanitário	75 mm - 50 mm	2 pc
	PVC Esgoto	Tubo PVC ponta-bolsa c/ virola 100 mm - 4"	33,62 m
	Curva 45 longa 50 mm	50 mm - 2"	2,54 m
	Junção simples	75 mm - 3"	6,43 m
	PVC Esgoto	Tubo rígido c/ ponta lisa 100 mm - 4"	4,69 m
	Curva 45 longa 50 mm	150 mm - 6"	1,5 m
	Junção simples	50 mm - 2"	0,6 m
	75 mm 75 mm	75 mm - 3"	1,2 m
	Mictório de Caixa de Descarga- DN 50mm	Unidades de tratamento	
	PVC Acessórios	Alça	1 pc
	Sifão flexível p/ Mictório 1.1/4"- 2"	Ferro	1 pc
	Válvula p/ pia 1"	Argamassa	0,21 m³
	Tubo rígido c/ ponta lisa 50 mm - 2"	Argamassa	0,21 m³
	Pia Industrial - 75mm com Sifão	Brita n°3	0,2 m³
	PVC Acessórios	n°4	0,53 m³
	Sifão de copo p/ pia e lavatório 1" - 2"	Concreto	1,42 m³
	Válvula p/ pia 1"	Concreto	1,42 m³
	Tubo rígido c/ ponta lisa 50 mm - 2"	Tampa	1 pc
	PVC Esgoto	Hemética	1 pc
	Joelho 90 50 mm	Tijolo	105 pc
	Redução excêntrica 75 mm - 50 mm	Furado	105 pc
	Tubo rígido c/ ponta lisa 75 mm - 3"		



INSTITUCIONAL - IFMT

DESCRIÇÃO	FOLHA
PROJETO SANITÁRIO	01/01
ASSUNTO	
PROJETO DE CONSTRUÇÃO DO GALPÃO ABRIGO DE MAQUINAS	
CONTEÚDO	DATA
DETALHAMENTO DE INSTALAÇÕES SANITÁRIAS	Setembro de 2022
LOCALIZAÇÃO	
AV. VILMAR FERNANDES Nº 300, SETOR SANTA LUZIA, CONFRESA-MT	
RESUMO DE ÁREAS	
Área Total a Construir: 600,00 m²	
AUTOR DO PROJETO E RESPONSÁVEL TÉCNICO	PROPRIETÁRIO
José Lucas A. de Oliveira CREA: 1218394501	IFMT CAMPUS CONFRESA CNPJ: 10.784.782/0007-46
"Declaro que a aprovação do presente projeto não implica no reconhecimento por parte da Prefeitura Municipal, do direito de propriedade do terreno."	
APROVAÇÃO	
A REPRODUÇÃO OU EXECUÇÃO NO SEU TODO OU PARTE DESTA PROJETO, SEM A PRÉVIA AUTORIZAÇÃO DE SEU AUTOR, FICARÁ SUJEITA AS MEDIDAS LEGAIS CABÍVEIS. A ALTERAÇÃO DESTA PROJETO EXCETO SEU AUTOR, QUANDO FOR RESPONSÁVEL POR SUAS MODIFICAÇÕES.	
DIRETOR RESPONSÁVEL LEI 872 DE 21/01/21	