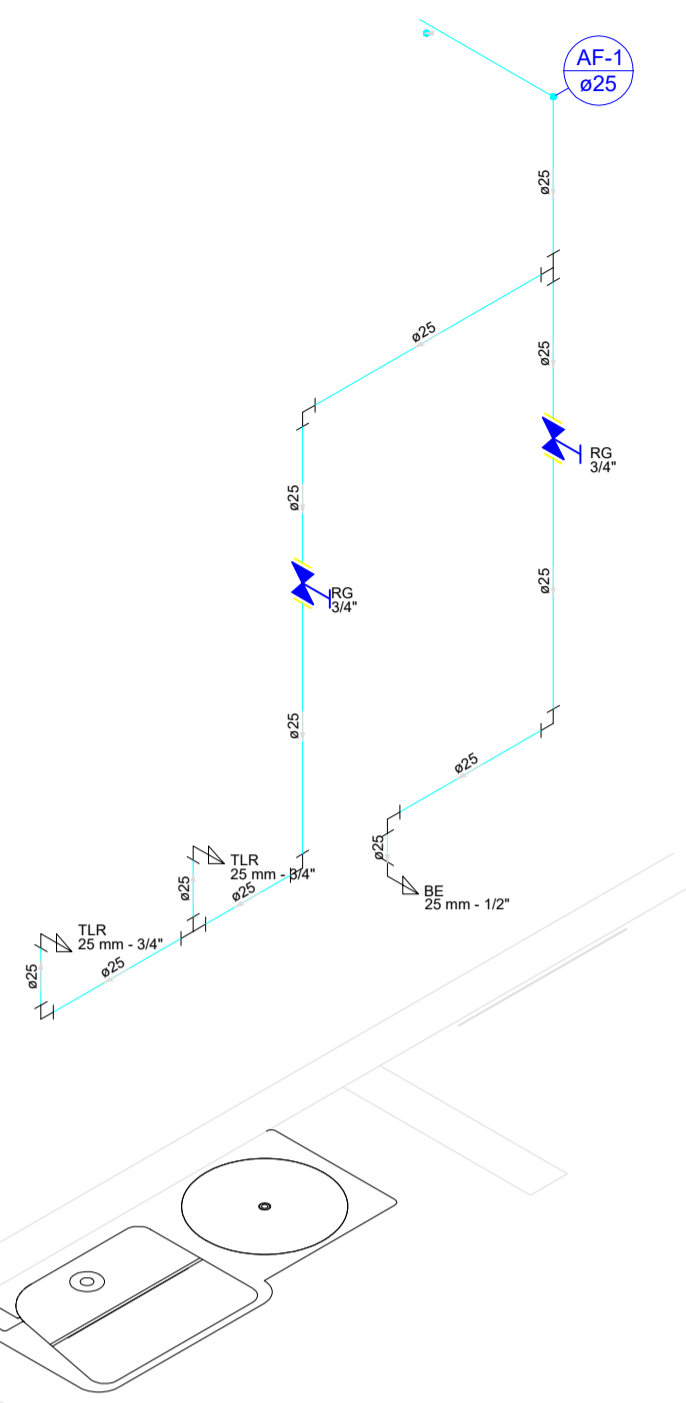


Legenda das indicações	
BE	Bebedouro com joelho de 90° - 25 mm - 1/2"
RG	Registro de gaveta c/canopla cromada c/PVC soldável - 3/4"
RGG	Registro globo c/ PVC soldável - 1"
RGG	Registro globo c/ PVC soldável - 3/4"
TLR	Tanque de lavar com joelho de 90° - 25 mm - 3/4"

Legenda detalhada	
Alimentador Predial	
Metals	
Registro de esfera	1/2"
PVC misto soldável	
Colar de tomada em PVC	1/2"
Joelho 90 soldável c/ rosca	20 mm - 1/2"
PVC rígido soldável	
Adapt sold.curto c/bolsa-rosca p registro	20 mm - 1/2"
Registro de gaveta c/canopla cromada c/PVC soldável	
Metals	
Registro de gaveta c/ canopla cromada	3/4"
PVC rígido soldável	
Adapt sold.curto c/bolsa-rosca p registro	25 mm - 3/4"
Registro esfera VS compacto soldável	
Metals	
Registro esfera VS compacto soldável PVC	20 mm
Registro globo c/ PVC soldável	
Metals	
Registro Globo	3/4"
PVC rígido soldável	
Adapt sold.curto c/bolsa-rosca p registro	25 mm - 3/4"

Legenda	
←	Alimentador Predial
⊞	Registro de gaveta c/canopla cromada c/PVC soldável
⊞	Registro esfera VS compacto soldável
⊞	Registro globo c/ PVC soldável

Lista de Materiais		
Aparelho		
Bebedouro	25mmx 1/2"	1 pç
Torneira de Tanque de Lavar	25mmx 3/4"	2 pç
Metals		
Registro Globo	1"	1 pç
	3/4"	1 pç
Registro de esfera	1/2"	1 pç
Registro de gaveta c/ canopla cromada	3/4"	2 pç
Registro esfera VS compacto soldável PVC	20 mm	1 pç
PVC Acessórios		
Engate flexível plástico	20 mm - 1/2"	1 pç
PVC misto soldável		
Colar de tomada em PVC	1/2"	1 pç
Joelho 90 soldável c/ rosca	20 mm - 1/2"	1 pç
PVC rígido soldável		
Adapt sold. c/ flange livre p/ cx. d' água	20 mm - 1/2"	1 pç
	32 mm - 1"	1 pç
Adapt sold. longo c/ flange p/cx. d' agua	20 mm - 1/2"	1 pç
Adapt sold curto c/bolsa-rosca p registro	20 mm - 1/2"	1 pç
	25 mm - 3/4"	6 pç
	32 mm - 1"	2 pç
Curva 90 soldável	20 mm	4 pç
	25 mm	7 pç
	32 mm	1 pç
Tubos	20 mm	5.51 m
	25 mm	10.68 m
	32 mm	3.87 m
Tê 90 soldável	25 mm	2 pç
	32 mm	1 pç
PVC soldável azul c/ bucha latão		
Joelho 90° soldável com bucha de latão	25 mm - 3/4"	2 pç
Joelho de redução 90° soldável com bucha de latão	25 mm - 1/2"	1 pç
Reservatório cilíndrico		
Cisterna	2000 L	1 pç

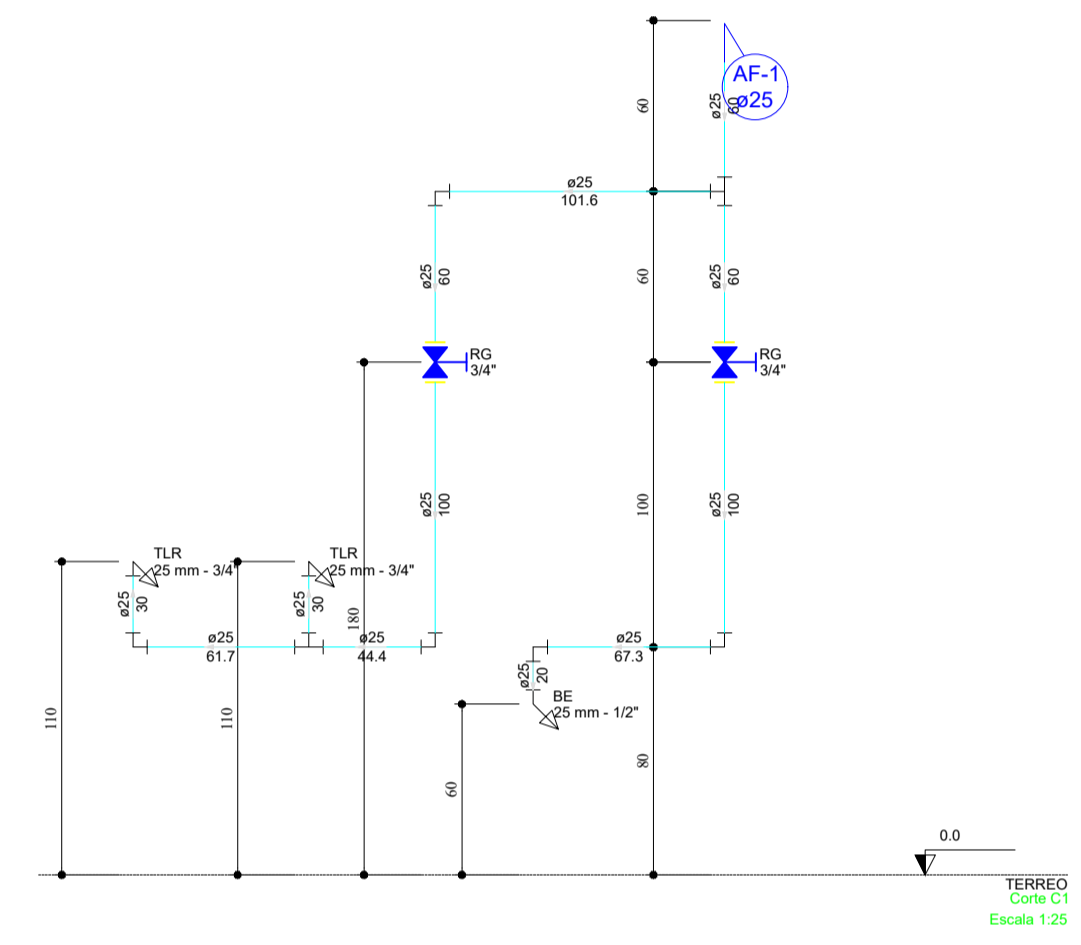


Lista de Materiais		
Aparelho		
Bebedouro	25mmx 1/2"	1 pç
Torneira de Tanque de Lavar	25mmx 3/4"	2 pç
Metals		
Registro de gaveta c/ canopla cromada	3/4"	2 pç
PVC Acessórios		
Engate flexível plástico	1/2 - 30cm	1 pç
PVC rígido soldável		
Adapt sold curto c/bolsa-rosca p registro	25 mm - 3/4"	4 pç
Curva 90 soldável	25 mm	6 pç
Tubos	25 mm	9.2 m
Tê 90 soldável	25 mm	2 pç
PVC soldável azul c/ bucha latão		
Joelho 90° soldável com bucha de latão	25 mm - 3/4"	2 pç
Joelho de redução 90° soldável com bucha de latão	25 mm - 1/2"	1 pç

Legenda das indicações	
BE	Bebedouro com joelho de 90° - 25 mm - 1/2"
RG	Registro de gaveta c/canopla cromada c/PVC soldável - 3/4"
TLR	Tanque de lavar com joelho de 90° - 25 mm - 3/4"

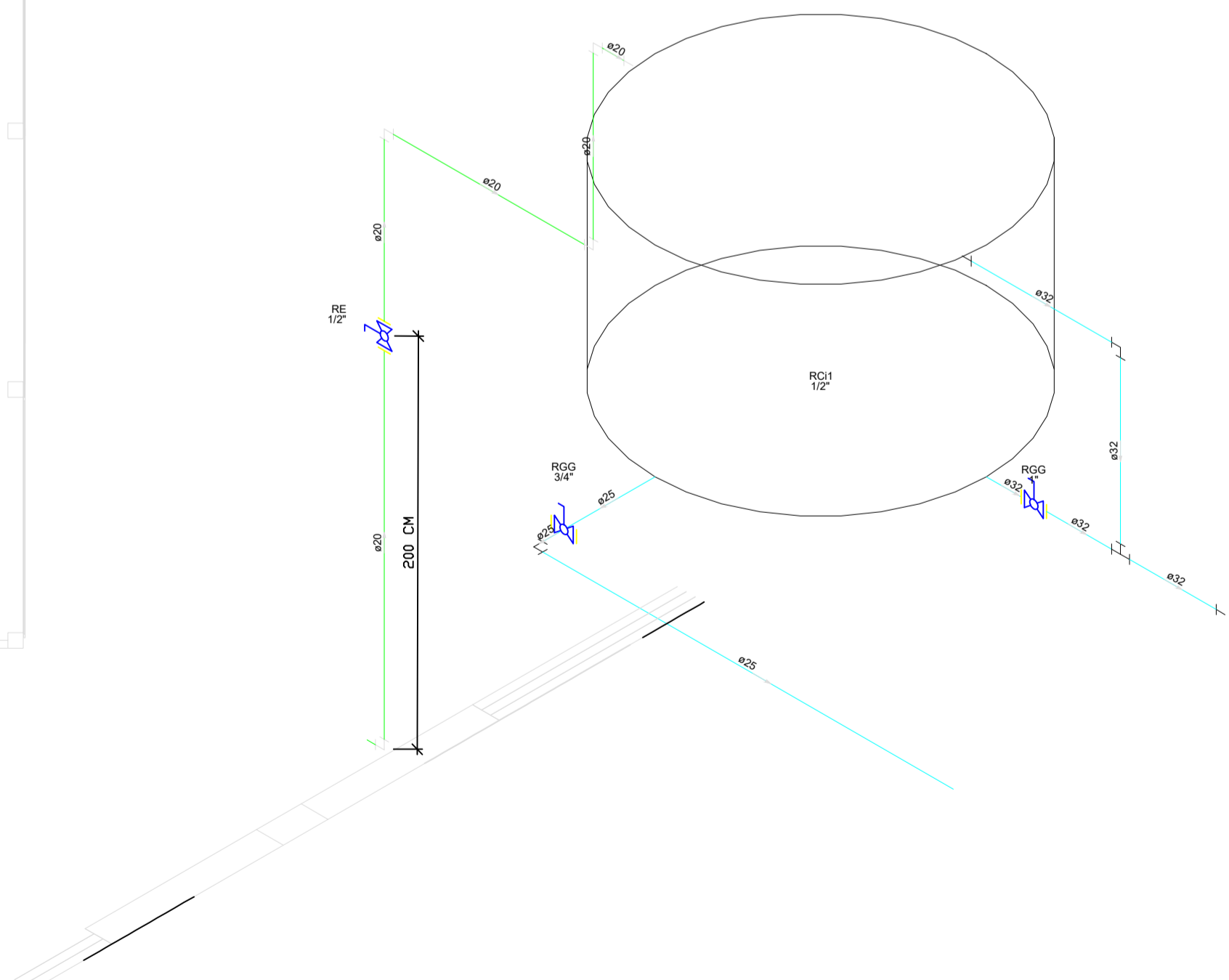
Legenda	
⊞	Registro de gaveta c/canopla cromada c/PVC soldável

Legenda detalhada	
Registro de gaveta c/canopla cromada c/PVC soldável	
Metals	
Registro de gaveta c/ canopla cromada	3/4"
PVC rígido soldável	
Adapt sold.curto c/bolsa-rosca p registro	25 mm - 3/4"



Detalhe H1
Escala 1:25

PLANTA BAIXA
Escala 1:100



Detalhe H2
Escala 1:25

Lista de Materiais		
Metals		
Registro Globo	1"	1 pç
	3/4"	1 pç
Registro esfera VS compacto soldável PVC	20 mm	1 pç
PVC rígido soldável		
Adapt sold. c/ flange livre p/ cx. d' água	20 mm - 1/2"	1 pç
	32 mm - 1"	1 pç
Adapt sold. longo c/ flange p/cx. d' agua	20 mm - 1/2"	1 pç
Adapt sold curto c/bolsa-rosca p registro	25 mm - 3/4"	2 pç
	32 mm - 1"	2 pç
Curva 90 soldável	20 mm	4 pç
	25 mm	1 pç
	32 mm	1 pç
Tubos	20 mm	5.51 m
	25 mm	3.96 m
	32 mm	3.87 m
Tê 90 soldável	32 mm	1 pç
Reservatório cilíndrico		
Cisterna	2000 L	1 pç

Legenda	
⊞	Registro esfera VS compacto soldável
⊞	Registro globo c/ PVC soldável

Legenda detalhada	
Registro esfera VS compacto soldável	
Metals	
Registro esfera VS compacto soldável PVC	20 mm
Registro globo c/ PVC soldável	
Metals	
Registro Globo	3/4"
PVC rígido soldável	
Adapt sold curto c/bolsa-rosca p registro	25 mm - 3/4"

Legenda das indicações	
RE	Registro esfera VS compacto soldável - 1/2"
RGG	Registro globo c/ PVC soldável - 1"
RGG	Registro globo c/ PVC soldável - 3/4"

INSTITUCIONAL - IFMT

<table border="1"> <tr> <td>DESCRIÇÃO</td> <td style="width: 20%;">FOLHA</td> </tr> <tr> <td style="text-align: center;">PROJETO HIDRÁULICO</td> <td style="text-align: center;">01/01</td> </tr> </table>	DESCRIÇÃO	FOLHA	PROJETO HIDRÁULICO	01/01
DESCRIÇÃO	FOLHA			
PROJETO HIDRÁULICO	01/01			
<table border="1"> <tr> <td>ASSUNTO</td> <td>DATA</td> </tr> <tr> <td style="text-align: center;">PROJETO DE CONSTRUÇÃO DO GALPÃO ABRIGO DE MAQUINAS</td> <td style="text-align: center;">Setembro de 2022</td> </tr> </table>	ASSUNTO	DATA	PROJETO DE CONSTRUÇÃO DO GALPÃO ABRIGO DE MAQUINAS	Setembro de 2022
ASSUNTO	DATA			
PROJETO DE CONSTRUÇÃO DO GALPÃO ABRIGO DE MAQUINAS	Setembro de 2022			
<table border="1"> <tr> <td>CONTEÚDO</td> <td>LOCALIZAÇÃO</td> </tr> <tr> <td style="text-align: center;">DETALHAMENTO DE INSTALAÇÕES HIDRÁULICAS</td> <td style="text-align: center;">AV. VILMAR FERNANDES Nº 300, SETOR SANTA LUZIA, CONFRESA-MT</td> </tr> </table>	CONTEÚDO	LOCALIZAÇÃO	DETALHAMENTO DE INSTALAÇÕES HIDRÁULICAS	AV. VILMAR FERNANDES Nº 300, SETOR SANTA LUZIA, CONFRESA-MT
CONTEÚDO	LOCALIZAÇÃO			
DETALHAMENTO DE INSTALAÇÕES HIDRÁULICAS	AV. VILMAR FERNANDES Nº 300, SETOR SANTA LUZIA, CONFRESA-MT			
<table border="1"> <tr> <td>RESUMO DE ÁREAS</td> </tr> <tr> <td>Área Total a Construir: _____ 600,00 m²</td> </tr> </table>	RESUMO DE ÁREAS	Área Total a Construir: _____ 600,00 m²		
RESUMO DE ÁREAS				
Área Total a Construir: _____ 600,00 m²				
<table border="1"> <tr> <td>AUTOR DO PROJETO E RESPONSÁVEL TÉCNICO</td> <td>PROPRIETÁRIO</td> </tr> <tr> <td style="text-align: center;">José Lucas A. de Oliveira CREA: 1218394501</td> <td style="text-align: center;">IFMT CAMPUS CONFRESA CNPJ: 10.784.782/0007-46</td> </tr> </table>	AUTOR DO PROJETO E RESPONSÁVEL TÉCNICO	PROPRIETÁRIO	José Lucas A. de Oliveira CREA: 1218394501	IFMT CAMPUS CONFRESA CNPJ: 10.784.782/0007-46
AUTOR DO PROJETO E RESPONSÁVEL TÉCNICO	PROPRIETÁRIO			
José Lucas A. de Oliveira CREA: 1218394501	IFMT CAMPUS CONFRESA CNPJ: 10.784.782/0007-46			
<p>"Declaro que a aprovação do presente projeto não implica no reconhecimento por parte da Prefeitura Municipal, do direito de propriedade do terreno."</p>				
<table border="1"> <tr> <td>APROVAÇÃO</td> </tr> </table>	APROVAÇÃO			
APROVAÇÃO				

A REPRODUÇÃO OU EXECUÇÃO NO SEU TODO OU PARTE DESTE PROJETO, SEM A PRÉVIA AUTORIZAÇÃO DE SEU AUTOR, FICARÁ SUJEITA ÀS MEDIDAS LEGAIS CABÍVEIS, A ALTURAÇÃO DESTE PROJETO DEVE SER EM NOME DO AUTOR DE QUALQUER RESPONSABILIDADE POSTERIOR.

DIRETOR RESPONSÁVEL
LEI 872 DE 21/02/71